

Ra = Radius all wheels steered
 Radius allradgelenkt
 Rayon toutes les roues directrices
 Radio de giro con todas las ruedas giradas



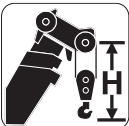
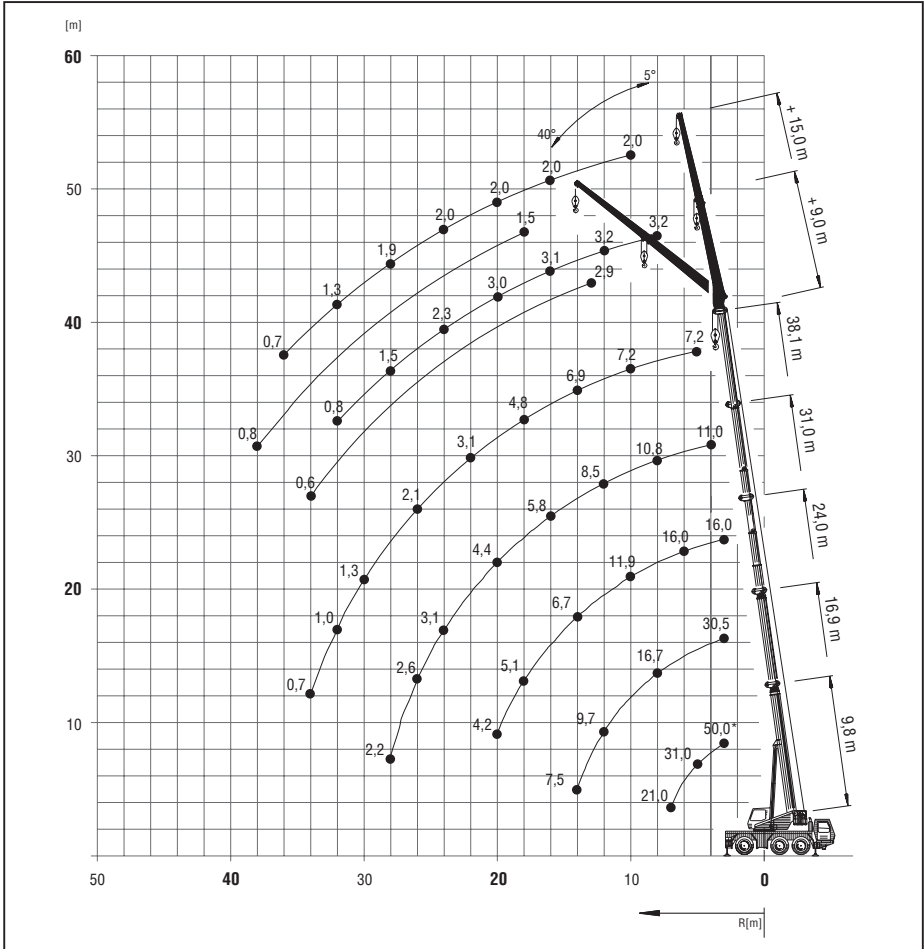
9,8 – 38,1 m



9/15 m



360°



Hook block • Unterflasche • Crochet-moufle • Gancho
(t)

H
(mm)

50E/D

2940

28E

2860

12E

2760

5 H/B

2100



9,8 – 38,1 m



360°



10,5 t



DIN/ISO

m	9,8	13,4	16,9	20,4	24,0	27,5	31,0	34,6	38,1
3,0	50,0*/45,0	30,5	30,5	16,0	16,0	15,0			
4,0	36,5	27,5	30,0	16,0	16,0	15,0	11,0	8,5	
5,0	31,0	23,5	26,0	16,0	16,0	15,0	11,0	8,5	7,2
6,0	25,5	20,5	23,5	16,0	16,0	15,0	11,0	8,5	7,2
7,0	21,0	18,6	20,5	16,0	16,0	15,0	11,0	8,5	7,2
8,0		16,6	16,7	16,0	15,2	13,8	10,8	8,5	7,2
9,0		15,2	15,7	13,9	13,8	12,5	10,2	8,4	7,2
10,0		12,7	13,2	11,9	11,9	11,6	9,6	8,4	7,2
11,0			11,2	10,6	10,3	10,2	9,1	8,4	7,2
12,0			9,7	9,9	8,9	8,0	8,5	8,3	7,1
13,0			8,5	8,7	7,7	8,0	8,0	7,8	7,0
14,0			7,5	7,7	6,7	7,1	7,1	7,1	6,9
15,0				6,9	6,1	6,7	6,3	6,4	6,4
16,0				6,1	5,8	6,3	5,8	5,8	5,8
18,0					5,1	5,2	5,2	4,7	4,8
20,0					4,2	4,3	4,4	3,7	3,9
22,0						3,6	3,7	3,0	3,1
24,0						3,0	3,1	2,4	2,6
26,0							2,6	2,0	2,1
28,0							2,2	1,5	1,7
30,0								1,2	1,3
32,0									1,0
34,0									0,7



9,8 – 38,1 m



360°

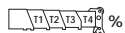


7 t



DIN/ISO

m	9,8	13,4	16,9	20,4	24,0	27,5	31,0	34,6	38,1
3,0	50,0*/45,0	30,5	30,5	16,0	16,0	15,0			
4,0	36,5	27,5	30,0	16,0	16,0	15,0	11,0	8,5	
5,0	30,0	23,5	26,0	16,0	16,0	15,0	11,0	8,5	7,2
6,0	24,5	20,5	22,0	16,0	16,0	15,0	11,0	8,5	7,2
7,0	19,4	18,6	17,2	16,0	16,0	15,0	11,0	8,5	7,2
8,0		16,0	16,0	13,9	13,7	13,4	10,8	8,5	7,2
9,0		13,0	13,5	12,2	11,6	11,4	10,2	8,4	7,2
10,0		10,7	11,2	11,3	9,9	9,8	9,6	8,4	7,2
11,0			9,5	9,8	8,5	8,6	8,4	8,3	7,2
12,0			8,2	8,4	7,3	8,1	7,3	7,3	7,1
13,0			7,1	7,3	6,8	7,6	6,9	6,4	6,4
14,0			6,1	6,4	6,4	6,7	6,5	5,7	5,7
15,0				5,6	5,8	5,9	6,0	5,1	5,1
16,0				5,0	5,1	5,3	5,4	4,5	4,5
18,0					4,1	4,2	4,3	3,6	3,6
20,0					3,3	3,4	3,5	2,8	2,9
22,0						2,8	2,8	2,2	2,3
24,0						2,2	2,3	1,7	1,8
26,0							1,9	1,3	1,4
28,0							1,5	0,9	1,0
30,0								0,6	0,7



	T1	T2	T3	T4	T1	T2	T3	T4	T1	T2	T3	T4
0	0	50/0	100/0	100/0	100/0	100/0	100/0	100	100	100	100	100
17	0	0/17	0/33	17/50	33/67	50/83	67/100	83	100	100	100	100
12	0	0/17	0/33	17/50	33/67	50/83	67/100	83	100	100	100	100
14	0	0/17	0/33	17/50	33/67	50/83	67/100	83	100	100	100	100

* over rear, nach hinten, en arrière, por la parte trasera.

Lifting capacities > 44 t require additional equipment. Traglasten > 44 t erfordern Zusatzinrichtung. Capacités de levage > 44 t demandent équipement supplémentaires. Capacidades de elevación > 44 Tm require equipo adicional.



31,0 – 38,1 m



9/15 m



360°



10,5 t



DIN/ISO

m		31,0						38,1					
m		9		15		9		15		15			
*	5°	20°	40°	5°	20°	40°	5°	20°	40°	5°	20°	40°	
6,0	3,8												
7,0	3,8												
8,0	3,8												
9,0	3,8				2,3		3,2						
10,0	3,8	3,7			2,3		3,2			2,0			
11,0	3,8	3,6	3,0		2,3		3,2	3,2		2,0			
12,0	3,7	3,5	3,0	2,3	2,3		3,2	3,2		2,0			
13,0	3,7	3,5	2,9	2,3	2,2		3,2	3,2	2,9	2,0			
14,0	3,6	3,4	2,9	2,3	2,2		3,2	3,2	2,9	2,0	2,0		
15,0	3,5	3,3	2,9	2,3	2,1		3,1	3,1	2,8	2,0	2,0		
16,0	3,4	3,2	2,8	2,2	2,0	1,6	3,1	3,1	2,8	2,0	2,0		
18,0	3,2	3,1	2,7	2,2	1,9	1,5	3,0	3,0	2,7	2,0	1,9	1,5	
20,0	3,1	2,9	2,7	2,1	1,8	1,5	3,0	3,0	2,7	2,0	1,8	1,5	
22,0	2,9	2,8	2,6	2,0	1,7	1,5	2,9	2,9	2,6	2,0	1,8	1,5	
24,0	2,6	2,6	2,5	1,9	1,7	1,4	2,3	2,5	2,6	2,0	1,7	1,4	
26,0	2,4	2,4	2,4	1,9	1,6	1,4	1,9	2,0	2,2	1,9	1,6	1,4	
28,0	2,0	2,1	2,2	1,8	1,5	1,4	1,5	1,6	1,8	1,9	1,6	1,4	
30,0	1,7	1,7	1,8	1,6	1,5	1,3	1,1	1,2	1,3	1,6	1,5	1,4	
32,0	1,3	1,4		1,6	1,4	1,3	0,8	0,9	1,0	1,3	1,5	1,3	
34,0	1,1	1,1		1,5	1,4	1,3		0,6	0,6	1,0	1,2	1,3	
36,0	0,8			1,2	1,1	1,3				0,7	0,9	1,1	
38,0				1,0	1,1					0,7		0,8	
40,0				0,8	0,9								
42,0				0,6									



31,0 – 38,1 m



9/15 m



360°

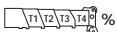


7 t



DIN/ISO

m		31,0						38,1					
m		9		15		9		15		15			
*	5°	20°	40°	5°	20°	40°	5°	20°	40°	5°	20°	40°	
6,0	3,8												
7,0	3,8												
8,0	3,8						3,2						
9,0	3,8				2,3		3,2						
10,0	3,8	3,7			2,3		3,2			2,0			
11,0	3,8	3,6	3,0		2,3		3,2	3,2		2,0			
12,0	3,7	3,5	3,0	2,3	2,3		3,2	3,2		2,0			
13,0	3,7	3,5	2,9	2,3	2,2		3,2	3,2	2,9	2,0			
14,0	3,6	3,4	2,9	2,3	2,2		3,2	3,2	2,9	2,0	2,0		
15,0	3,5	3,3	2,9	2,3	2,1		3,1	3,1	2,8	2,0	2,0		
16,0	3,4	3,2	2,8	2,2	2,0	1,6	3,1	3,1	2,8	2,0	2,0		
18,0	3,2	3,1	2,7	2,2	1,9	1,5	3,0	3,0	2,7	2,0	1,9	1,5	
20,0	3,1	2,9	2,7	2,1	1,8	1,5	2,6	2,8	2,7	2,0	1,8	1,5	
22,0	2,8	2,8	2,6	2,0	1,7	1,5	2,0	2,2	2,5	2,0	1,8	1,5	
24,0	2,2	2,4	2,5	1,9	1,7	1,4	1,5	1,7	1,9	2,0	1,7	1,4	
26,0	1,8	1,9	2,0	1,8	1,6	1,4	1,1	1,3	1,5	1,6	1,6	1,4	
28,0	1,4	1,5	1,6	1,7	1,5	1,4	0,8	0,9	1,1	1,2	1,5	1,4	
30,0	1,1	1,2	1,2	1,5	1,5	1,3		0,6	0,7	0,9	1,2	1,4	
32,0	0,8	0,9		1,2	1,4	1,3				0,7	0,9	1,1	
34,0				1,0	1,1	1,2							
36,0				0,8	0,9	0,9					0,6	0,8	
38,0					0,7								



T1	0/100	100
T2	100/67	100
T3	100/67	100
T4	100/67	100

* 5° - 20° and 20° - 40° as per operating manual, 5° - 20° und 20° - 40° siehe Betriebsbuch, 5° - 20° et 20° - 40° selon instructions de service, 5° - 20° y 20° - 40° según el manual de operación.

Lifting capacities for telescopic boom
Traglasten am Teleskopausleger
Forces de levage à la flèche télescopique
Capacidades de elevación con pluma telescópico



9,8 – 16,9 m



0°



10,5t



DIN/ISO

m	9,8 – 13,4	13,4 – 16,9
3,0	11,6	12,1
4,0	8,9	9,4
5,0	7,0	7,5
6,0	5,6	6,1
7,0	4,5	5,0
8,0	3,6	4,1
9,0	2,9	3,4
10,0	2,3	2,8
11,0		2,3
12,0		1,9
13,0		1,5
14,0		1,1



9,8 – 16,9 m



0°

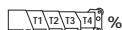


7t



DIN/ISO

m	9,8 – 13,4	13,4 – 16,9
3,0	11,1	11,6
4,0	8,5	9,0
5,0	6,7	7,2
6,0	5,3	5,8
7,0	4,2	4,7
8,0	3,4	3,9
9,0	2,7	3,2
10,0	2,1	2,6
11,0		2,1
12,0		1,7
13,0		1,3



	0 - 0	0 - 0
T1	0 - 0	0 - 0
T2	0 - 17	17 - 33
T3	0 - 17	17 - 33
T4	0 - 17	17 - 33